

Link do produktu: <https://sklep.spawak.com.pl/bojler-nierdzewny-spawak-150-l-poziomy-z-jedna-pojedyncza-wezownica-bez-izolacji-p-124.html>



Bojler nierdzewny SPAWAK 150 L, poziomy, z jedną pojedynczą węzownicą, bez izolacji

Cena brutto	2 995,40 zł
Cena netto	2 435,28 zł
Dostępność	Dostępny
Czas wysyłki	24 godziny
Kod producenta	S-PDPO-150
Kod EAN	5905481971403

Opis produktu

Podgrzewacz wody Firmy SPAWAK wykonany w całości ze stali nierdzewnej kwasoodpornej o gatunku 316 poziomy (bojler) 150 l. z jedną pojedynczą węzownicą wzbogaconą fi 52 bez izolacji.

Wszystkie nasze produkty posiadają Atest Higieniczny P.Z.H. oraz gwarancje na okres 5 lat.

Dane techniczne:

- pojemność 150 l
- temperatura 95°
- ciśnienie 6 BAR
- stal nierdzewna gat. 316
- długość całkowita zbiornika 1160 mm
- średnica zbiornika 420 mm
- grubość blachy dennic 2,0 mm
- grubość blachy płaszczu 1,5 mm
- gwinty przyłączeniowe zasilanie/wyjście wody 3/4" GW
- gwinty węzownicy zewnętrzne 5/4" GZ
- węzownica wzbogacona z rury instalacyjnej fi 52x 1,5 mm
- powierzchnia grzewcza węzownicy 0,376 m²
- rozstaw węzownicy 245 mm
- dodatkowe wejście 3/4" GW (czujnik temp., cyrkulacja, ewentualnie anoda magnezowa/ tytanowa)
- wejście na grzałkę elektryczną 6/4"GW
- grzałka elektryczna opcja dodatkowa
- waga produktu 28 kg

Istnieje możliwość dokupienia ocieplenia dowolnej grubości.
Proszę o kontakt 511 165 100.

GRATIS !!!
Zawór bezpieczeństwa z zaworem zwrotnym.

UWAGA: Wieszak nie wchodzi w skład oferty.

Wieszak do zbiornika oraz grzałka nierdzewna dostępne do zakupu w zakładce Akcesoria.

Wykonamy podgrzewacz poziomy lub pionowy (montowany na ścianie) od 30 do 150 l. oraz stojące od 80 do 2000 L.

Wykonujemy zbiorniki na zamówienie, dowolnego kształtu i dowolnej pojemności.

Produkujemy Podgrzewacze (bojlery) Odzyski Ciepła, Naczynia wyrównawcze C.O., Hydrofony, Wanny i Bufory.

Firma SPAWAK specjalizuje się w produkcji zbiorników ze stali nierdzewnej i kwasoodpornej.

Świadczymy też usługi spawalnicze oraz usługę cięcia gilotyną blach do grubości 8 mm.

Obszar naszych działań obejmują województwo podlaskie oraz cały kraj.

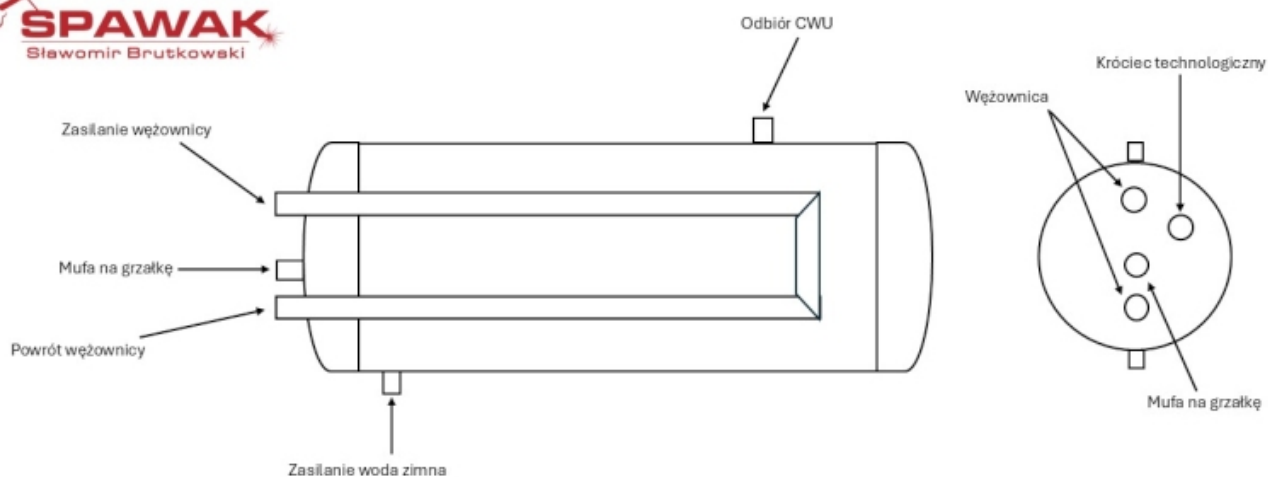
Nasze zbiorniki i inne wyroby ze stali nierdzewnej cechuje wysoka jakość i funkcjonalność

Informacje techniczne pod nr tel. 511 165 100

www.spawak.com.pl

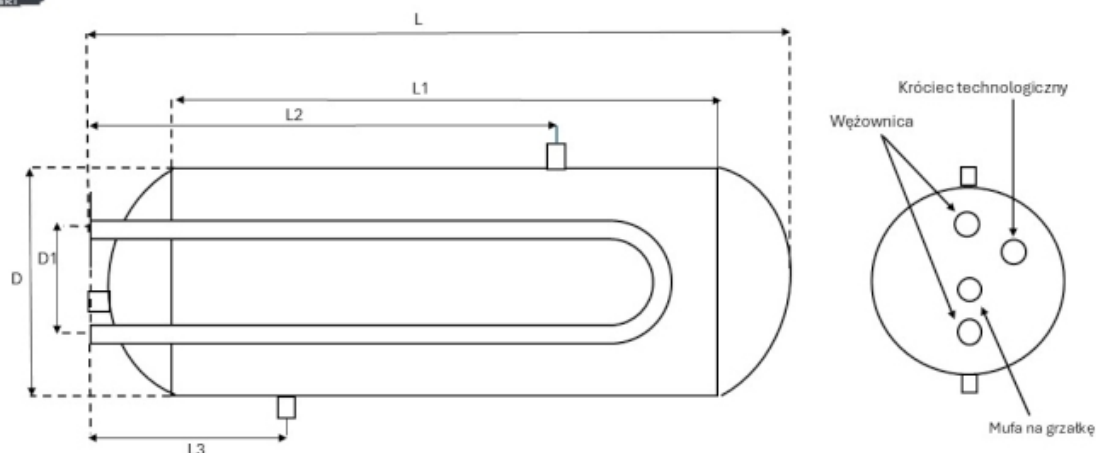


Bojler ze stali nierdzewnej, kwasoodpornej Gat. 316 z jedną pojedynczą węzownicą wzbogaconą.





Podgrzewacz poziomy z jedną pojedynczą węzownicą wzbogaconą i mufą do grzałki elektrycznej.



Producent zbiorników ze stali nierdzewnej:
Stawomir Brutkowski SPAWAK
Konarzyce, ul. Łomżyńska 53,
18-400 Łomża

Poziomy Bojler do wody z węzownicą FI 52

Pojemność	Srednica bez ocieplenia	Długość całkowita	Rozstaw węzownicy	Długość płaszcza	Wymiar L2	Wymiar L3
L	(mm)	(mm)	(mm)	(mm)	(mm)	(mm)
	D	L	D1	L1	L2	L3
60	380	700	245	500	510	200
80	380	910	245	750	710	250
100	420	910	245	750	710	250
130	380	1160	245	1000	905	305
150	420	1160	245	1000	905	305
180	460	1160	245	1000	905	305
200	490	1160	245	1000	905	305

Akcesoria dodatkowe do zbiorników:

1. Kapilara 1/2" GZ od 150 mm do 2000 mm długości w zależności od pojemności zbiornika:



2. Magnezowa anoda ochronna:



3. Tytanowa anoda ochronna:



4. Nogi samopoziomujące M 16- 140 mm; M16- 110 mm



5. Grzałki nierdzewne: 1500, 2000, 3000/ 230V 5/4" i 6/4"

6. Grzałki nierdzewne- zespoły grzejne siłowe 400 V; 5/4" i 6/4"

Produkty dostępne do zakupu w naszym sklepie w zakładce akcesoria do zbiorników.

Produkt posiada dodatkowe opcje:

Pojemność: 150 L