

Link do produktu: <https://sklep.spawak.com.pl/bojler-nierdzewny-spawak-pozioamy-z-jedna-potrojna-wezownica-100-l-izolowany-w-pokrowcu-p-249.html>



Bojler nierdzewny SPAWAK, poziomy z jedną potrójną wężownicą 100 L, izolowany w pokrowcu

Cena brutto	3 140,17 zł
Cena netto	2 552,98 zł
Dostępność	Dostępny
Czas wysyłki	24 godziny
Kod producenta	S-PDPOOCP3W-100
Kod EAN	5905481971717

Opis produktu

Podgrzewacz wody Firmy SPAWAK wykonany w całości ze stali nierdzewnej kwasoodpornej o gatunku 316 poziomy (bojler) 100 l. z jedną potrójną wężownicą wzbogaconą fi 52, izolowany w pokrowcu.

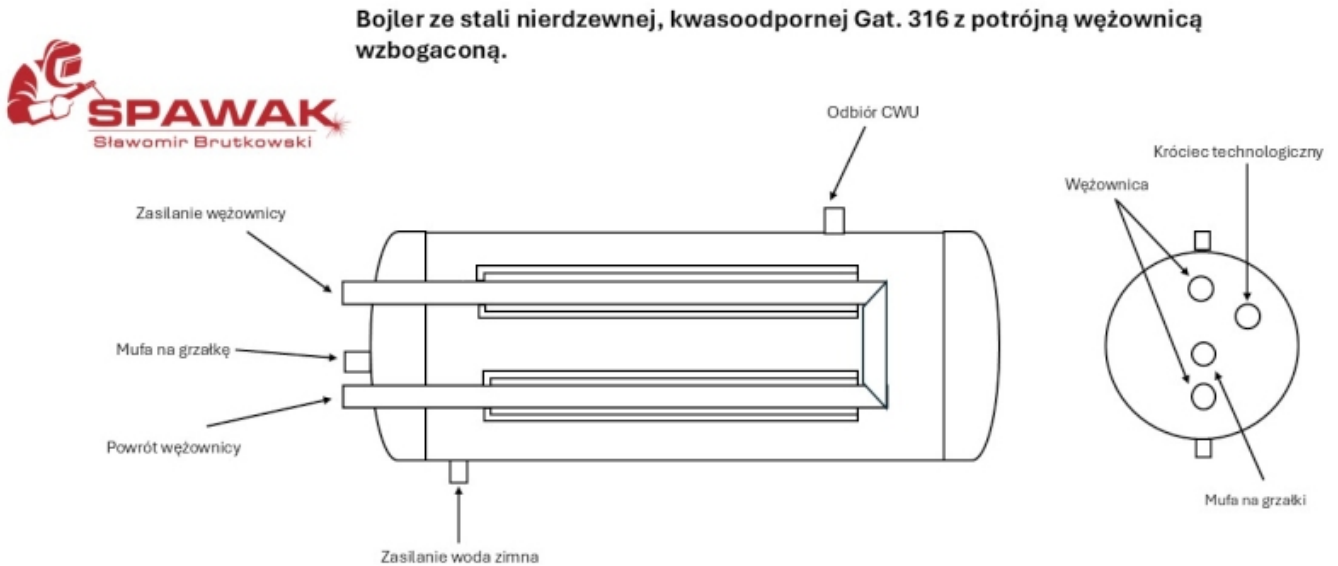
Wszystkie nasze produkty posiadają Atest Higieniczny P.Z.H. oraz gwarancje na okres 5 lat.

Dane techniczne;

- pojemność 100 L
- ciśnienie 6 bar
- temperatura 95°C
- stal nierdzewna gat. 316
- średnica zbiornika bez izolacji 420 mm
- średnica zbiornika z izolacją 460 mm
- długość zbiornika 930 mm
- grubość blachy dennic 2,0 mm
- grubość blachy płaszczu 1,5 mm
- gwinty przyłączeniowe: zasilenie/ wyjście wody 3/4"GW
- wężownica wzbogacona z rury instalacyjnej fi 52. (gwinty zewnętrzne 5/4")
- rozstaw wężownicy 245 mm
- powierzchnia grzewcza wężownicy 0,495 m²
- ramiona wzbogacone z rury 21,3x2,0 mm
- mufa do grzałki 6/4" GW
- dodatkowe wejście 3/4" GW (czujnik temp., cyrkulacja, ewentualnie anoda magnezowa/ tytanowa)
- grzałka elektryczna nie wchodzi w skład oferty
- izolacja pianka polietylenowa 20 mm
- pokrowiec skajowy
- waga zbiornika 26 kg (wzbogacona potrójna wężownica)

UWAGA: Wieszak i grzałka elektryczna dostępne do zakupu w zakładce akcesoria

Istnieje możliwość dokupienia dodatkowego ocieplenia, dowolnej grubości.
Proszę o kontakt 511 165 100.



Wykonamy podgrzewacz poziomy lub pionowy (montowany na ścianie) od 30 do 150 l. oraz stojący do 500 l.

Wykonujemy zbiorniki na zamówienie, dowolnego kształtu i dowolnej pojemności.

Produkujemy Podgrzewacze (bojlery) Odzyski Ciepła, Naczynia wyrównawcze C.O., Hydrofory, Wanny i Bufory.

Firma SPAWAK specjalizuje się w produkcji zbiorników ze stali nierdzewnej i kwasoodpornej.

Świadczymy też usługi spawalnicze oraz usługę cięcia gilotyną blach do grubości 8 mm.

Obszar naszych działań obejmują województwo podlaskie oraz cały kraj.

Nasze zbiorniki i inne wyroby ze stali nierdzewnej cechuje wysoka jakość i funkcjonalność

Informacje techniczne pod nr tel. 511 165 100
www.spawak.com.pl

Akcesoria dodatkowe do zbiorników:

1. Kapilara 1/2" GZ od 150 mm do 2000 mm długości w zależności od pojemności zbiornika:



2. Magnezowa anoda ochronna:



3. Tytanowa anoda ochronna:



4. Nogi samopoziomujące M 16- 140 mm; M16- 110 mm



5. Grzałki nierdzewne: 1500, 2000, 3000/ 230V 5/4" i 6/4"

6. Grzałki nierdzewne- zespoły grzejne siłowe 400 V; 5/4" i 6/4"

Produkty dostępne do zakupu w naszym sklepie w zakładce akcesoria do zbiorników.

Produkt posiada dodatkowe opcje:

Pojemność: 100 L