

Link do produktu: <https://sklep.spawak.com.pl/bojler-nierdzewny-spawak-pozioamy-z-jedna-potrrojna-wezownica-150-l-izolowany-w-pokrowcu-p-270.html>



## Bojler nierdzewny SPAWAK, poziomy z jedną potrójną węzownicą 150 L, izolowany w pokrowcu

Cena brutto	<b>3 487,79 zł</b>
Cena netto	<b>2 835,60 zł</b>
Dostępność	<b>Dostępny</b>
Czas wysyłki	<b>5 dni</b>
Kod producenta	<b>S-PDPOOCP3W-150</b>
Kod EAN	<b>5905481971731</b>

### Opis produktu

Podgrzewacz wody Firmy SPAWAK wykonany w całości ze stali nierdzewnej kwasoodpornej o gatunku 316 poziomy (bojler) 150 l. z jedną potrójną węzownicą wzbogaconą fi 52, izolowany w pokrowcu.

Wszystkie nasze produkty posiadają Atest Higieniczny P.Z.H. oraz gwarancje na okres 5 lat.

#### Dane techniczne;

- pojemność 150 L
- ciśnienie 6 bar
- temperatura 95°C
- stal nierdzewna gat. 316
- średnica zbiornika bez izolacji 420 mm
- średnica zbiornika 460 mm z izolacją
- długość zbiornika 1200 mm
- grubość blachy dennic 2,0 mm
- grubość blachy płaszczu 1,5 mm
- węzownica wzbogacona z rury instalacyjnej fi 52. (gwinty zewnętrzne 5/4")
- rozstaw węzownicy 245 mm
- powierzchnia grzewcza węzownicy 0,644 m<sup>2</sup>
- ramiona wzbogacone z rury instalacyjnej 21,3x2,0
- gwinty przyłączeniowe wody 3/4" GW
- mufa do grzałki 6/4" GW
- dodatkowe wejście 3/4" GW ( czujnik temp., cyrkulacja, ewentualnie anoda magnezowa/ tytanowa)
- grzałka elektryczna opcja dodatkowa
- izolacja pianka polietylenowa 20 mm
- pokrowiec skajowy

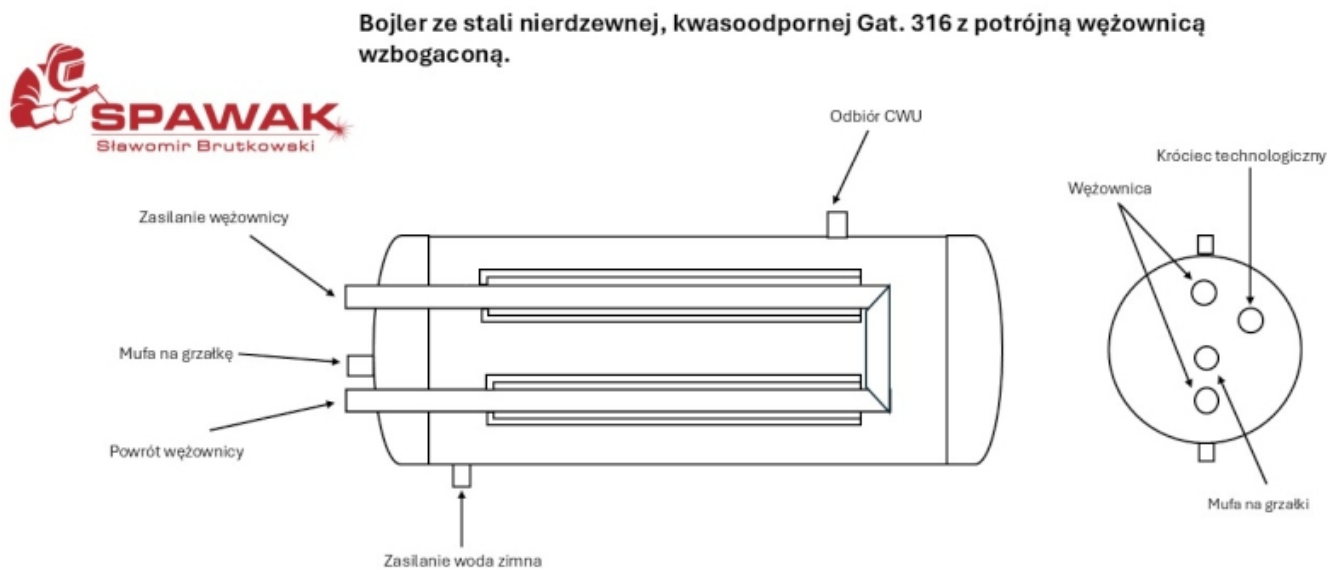
- waga zbiornika 30,3 kg ( wzbogacona potrójna węzownica)

Gratis !!!

Zawór bezpieczeństwa z zaworem zwrotnym.

UWAGA: Wieszak nie wchodzi w skład oferty.

**Wieszak do zbiornika oraz grzałka nierdzewna dostępne do zakupu w zakładce Akcesoria.**



Istnieje możliwość dokupienia dodatkowego ocieplenia, dowolnej grubości.  
Proszę o kontakt 511 165 100.

Wykonamy podgrzewacz poziomy lub pionowy (montowany na ścianie) od 30 do 150 l. oraz stojący do 500 l.

Wykonujemy zbiorniki na zamówienie, dowolnego kształtu i dowolnej pojemności.

Produkujemy Podgrzewacze (bojlery) Odzyski Ciepła, Naczynia wyrównawcze C.O., Hydrofory, Wanny i Bufory.

Firma SPAWAK specjalizuje się w produkcji zbiorników ze stali nierdzewnej i kwasoodpornej.

Świadczymy też usługi spawalnicze oraz usługę cięcia gilotyną blach do grubości 8 mm.

Obszar naszych działań obejmują województwo podlaskie oraz cały kraj.

Nasze zbiorniki i inne wyroby ze stali nierdzewnej cechuje wysoka jakość i funkcjonalność

Informacje techniczne pod nr tel. 511 165 100  
[www.spawak.com.pl](http://www.spawak.com.pl)

#### **Akcesoria dodatkowe do zbiorników:**

**1. Kapilara 1/2" GZ od 150 mm do 2000 mm długości w zależności od pojemności zbiornika:**



**2. Magnezowa anoda ochronna:**



**3. Tytanowa anoda ochronna:**



**4. Nogi samopoziomujące M 16- 140 mm; M16- 110 mm**



**5. Grzałki nierdzewne: 1500, 2000, 3000/ 230V 5/4" i 6/4"**

**6. Grzałki nierdzewne- zespoły grzejne siłowe 400 V; 5/4" i 6/4"**

**Produkty dostępne do zakupu w naszym sklepie w zakładce akcesoria do zbiorników.**

Produkt posiada dodatkowe opcje:

**Pojemność: 150 L**